

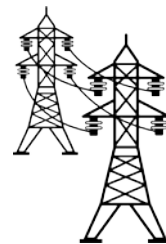
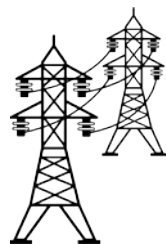
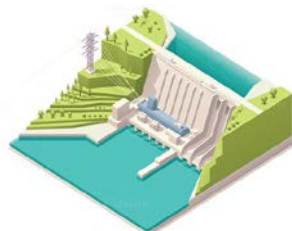


Генеруємо енергію майбутнього



Укргідроенерго

Електричні мережі виробників,
що використовуються ОСП та ОСР
з метою транспортування електричної енергії



ОПЕРТОРИ СИСТЕМИ РОЗПОДІЛУ

За старою системою однією із стандартних схем передачі електроенергії від високовольтних мереж до мереж середньої напруги було комплексне використання розподільчих пристроїв електростанцій (АЕС, ТЕС, ГЕС/ГАЕС).



ОСНОВНІ МЕХАНІЗМИ



СПІЛЬНЕ ВИКОРИСТАННЯ МЕРЕЖ

Застосовується для врегулювання відносин з ОСР, що використовують мережі виробників для розподілу та у мережі субспоживачів при транзиті електроенергії у власні мережі.

Регулюється шляхом укладання договору на спільне використання технологічних електричних мереж.



МАЛА СИСТЕМА РОЗПОДІЛУ

Можливе застосування до груп споживачів, що приєднані до мереж виробників та перебувають в «тупікових» лініях.

Оплата за послуги з розподілу електроенергії оператора малої системи розподілу **здійснюється користувачами (субабонентами)** малої системи розподілу **безпосередньо оператору малої системи розподілу.**

СПІЛЬНЕ ВИКОРИСТАННЯ ТЕХНОЛОГІЧНИХ ЕЛЕКТРИЧНИХ МЕРЕЖ

Розподіл/передача електричної енергії – транспортування електричної енергії мережами Оператора системи (сучасні обленерго та НЕК «Укренерго») від електроустановок виробників електричної енергії з метою забезпечення постачання електричної енергії.

У разі використання мереж юридичної особи, **що не є Оператором системи**, така особа вважається **Основним споживачем**.

Основний споживач не має права відмовити оператору системи розподілу та оператору системи передачі в **укладенні (переукладенні) договору** про спільне використання технологічних електричних мереж у разі виконання ними встановлених технічних вимог та правил. (відповідно до Правил роздрібного ринку електричної енергії).

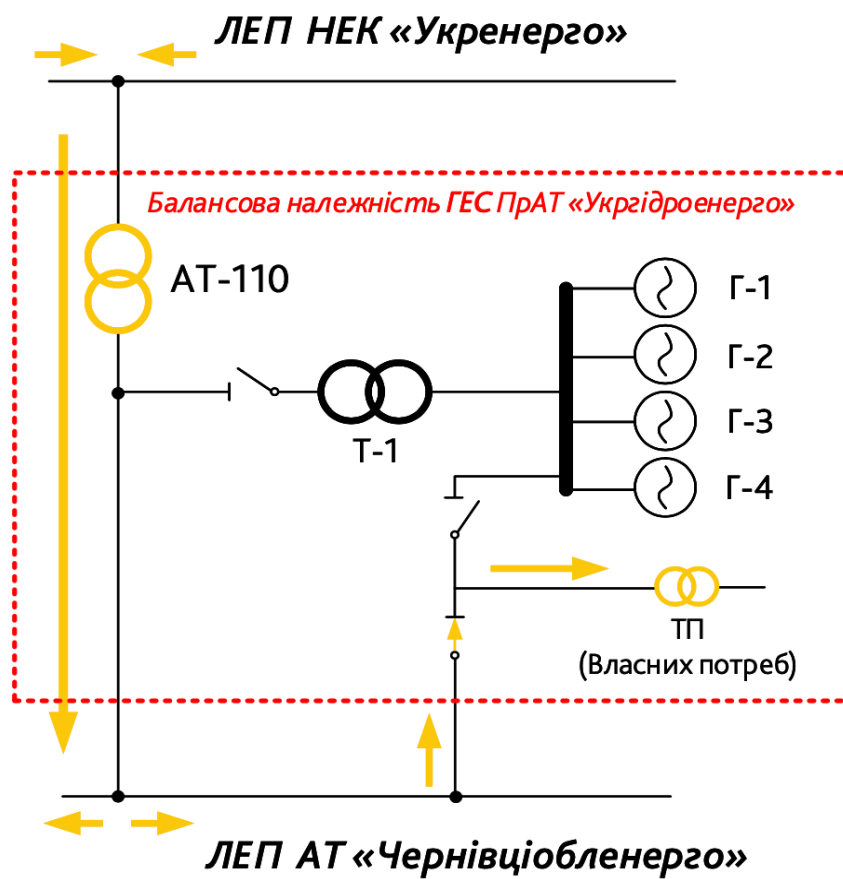
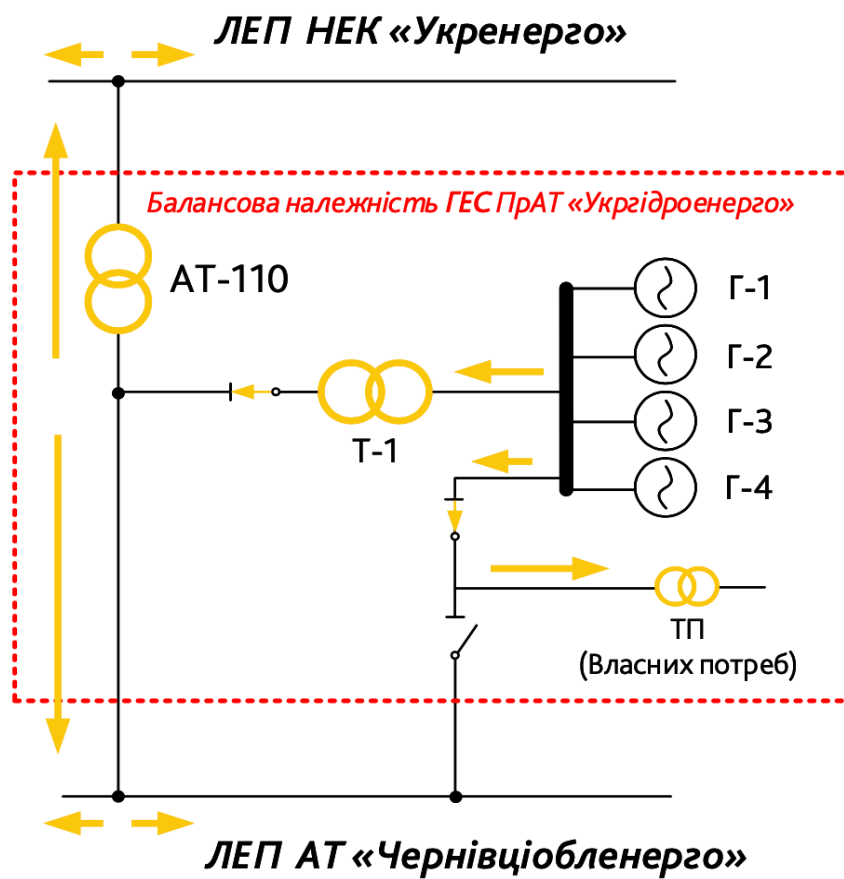
Через розподільчі пристрої виробників під'єднані лінії Обленерго, в які здійснюється транзит електроенергії **з ліній НЕК «Укренерго» і навпаки**.

Також режим використання електричних мереж передбачає транзит електричної енергії секційним обладнанням станції для забезпечення транспортування електричної енергії Оператором системи у **власні електричні мережі**.

СХЕМА СПІЛЬНОГО ВИКОРИСТАННЯ МЕРЕЖ ВИРОБНИКА З ОПЕРАТОРАМИ СИСТЕМ (НА ПРИКЛАДІ УТЕ)

ГЕС в роботі

ГЕС в резерві



ВТРАТИ ЕЛЕКТРИЧНОЇ ЕНЕРГІЇ



Технологічні втрати електричної енергії в елементах електричних мереж (силових трансформаторах та лініях електропередач) повинні розділятися між Оператором системи, який використовує електричні мережі пропорційно обсягам споживання основного споживача та обсягам транспортування електричної енергії.



МАЛА СИСТЕМА РОЗПОДІЛУ



Система електричних мереж, приєднаних до мереж системи розподілу або передачі, яка кваліфікована відповідно до критеріїв, установлених Кодексом систем розподілу, затвердженим постановою НКРЕКП від 14 березня 2018 року N 310, як мала система розподілу і здійснює розподіл електричної енергії певній (обмеженій) кількості користувачів.



Національний регуляторний орган у сфері електроенергетики (НКРЕКП) класифікує систему, яка розподіляє електроенергію в межах географічно обмежених об'єктів промислових, комерційних або спільних послуг, як закриту розподільчу систему.

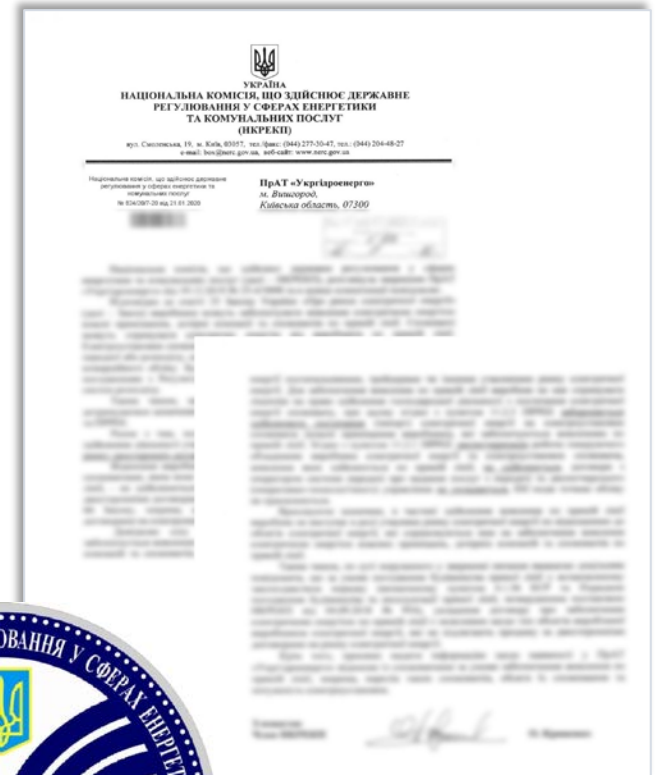
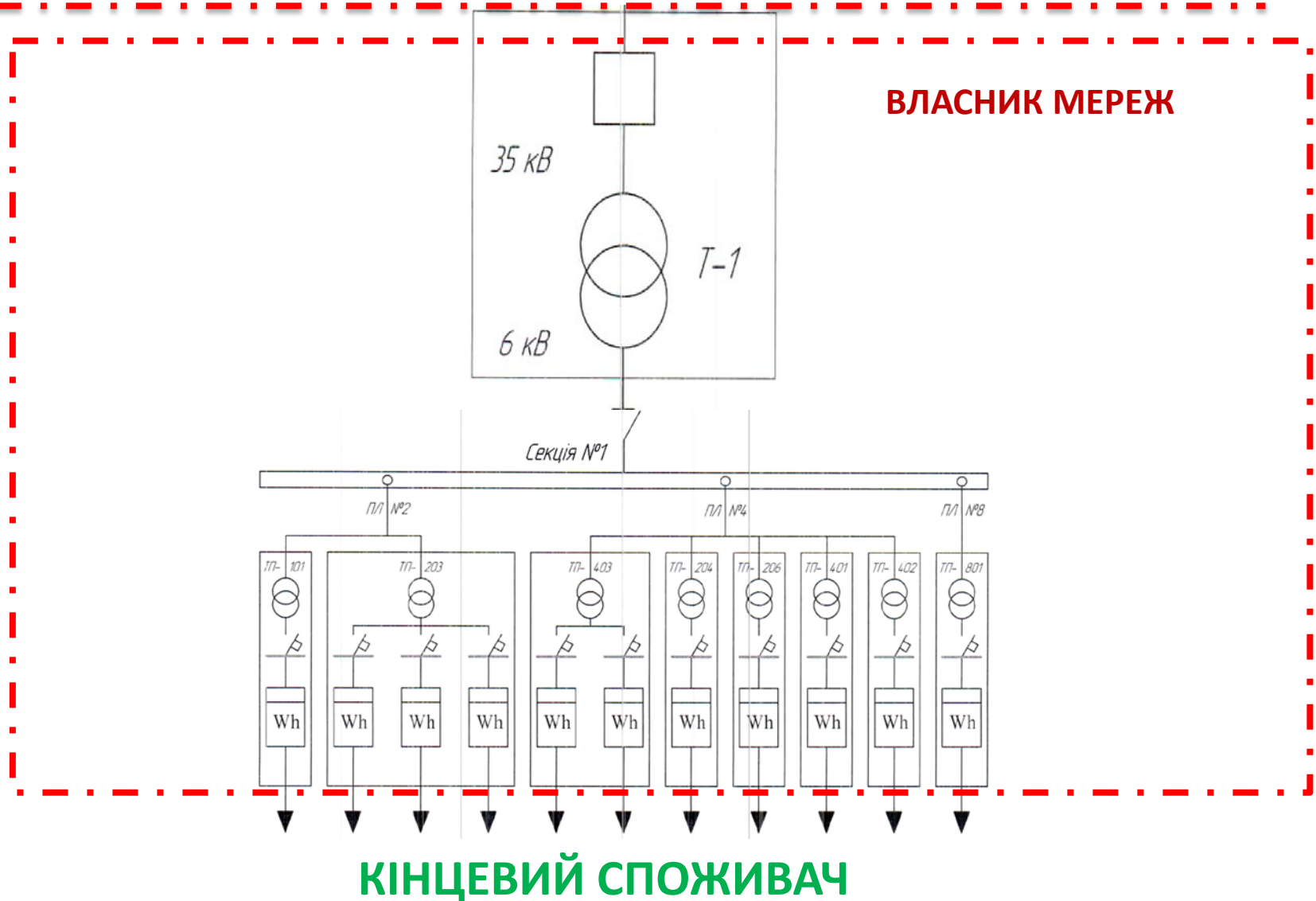


СХЕМА МАЛОЇ СИСТЕМИ РОЗПОДІЛУ

ОПЕРАТОР СИСТЕМИ РОЗПОДІЛУ



ВЛАСНИК МЕРЕЖ

Б
А
Л
А
Н
С
О
В
А
Н
А
Л
Е
Ж
Н
І
С
Т
Ь

КІНЦЕВИЙ СПОЖИВАЧ



ОСНОВНІ ПРОБЛЕМИ:

СПІЛЬНЕ ВИКОРИСТАННЯ:

- Небажання Операторів системи розподілу укласти договори про спільне використання з виробниками електричної енергії;
- Законом України «Про ринок електричної енергії», НЕК «Укренерго» не зобов'язаний укласти договори на спільне використання;
- Застарілість правової бази щодо визначення складу обладнання мереж спільного використання.

МАЛА СИСТЕМА РОЗПОДІЛУ:

- Відсутність затвердженої методики плати за послуги з розподілу мережами МСР, що не дає визначити економічний ефект від здійснення діяльності;

ЗАПИТАННЯ





ДЯКУЮ ЗА УВАГУ!  **Укргідроенерго**